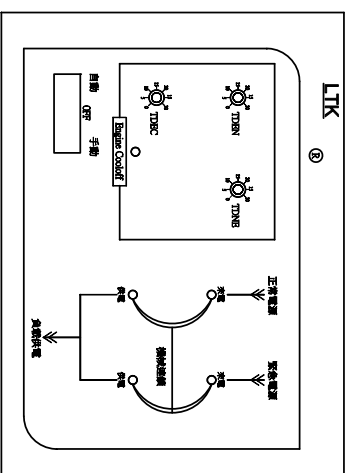


# 正視圖



## 控制說明：

旋鈕代號說明：

- TDEN: 緊急電源跳脫所需時間. 0~30秒。
- TDNE: 正常電源切跳脫所需時間. 0~30秒。
- TDEC: 發電機延時停機所需時間。
- \*內建設備：
- TDES: 發電機延時起動固定時間。

選擇開關代號說明：

- 自動：常用電源斷電後，發電機自動啟動功能。
- OFF：訊號沒有提供給發電機啟動。

手動：發電機強制啟動。用來測試發電機訊號是否正常。

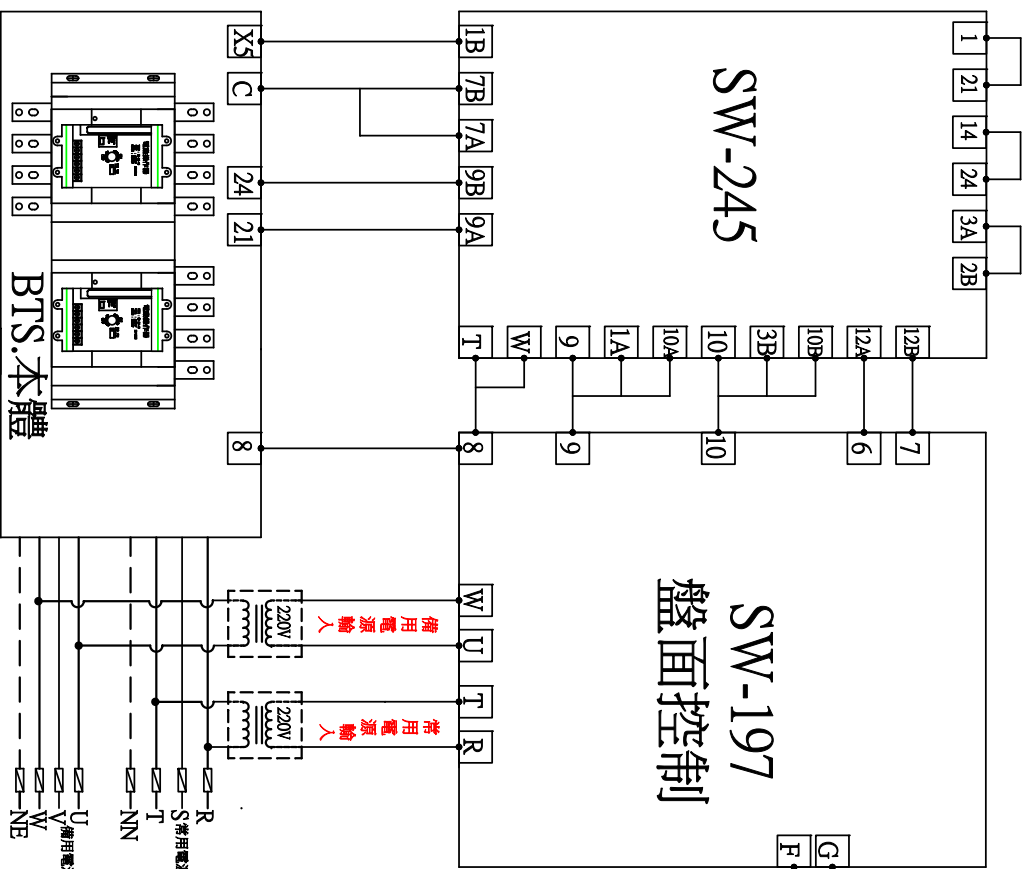
指示燈代號說明：

- 來電：電源來電顯示用。
- 供電：電源供電顯示用。
- Engine Cooloff：發電機訊號停機顯示用。

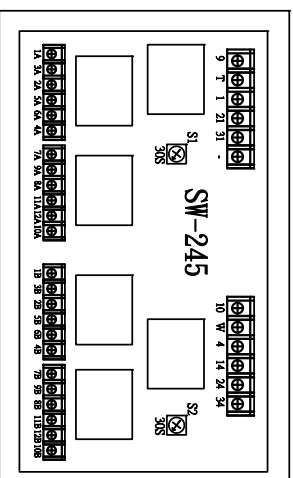
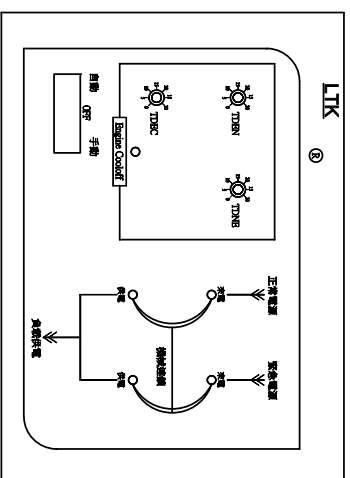
背面：

常用電源斷電模擬測試：模擬常用斷電時，發電機啟動ATS. 運轉切換至備用側供應負載。

發電機啟動訊號  
(請參考第23頁圖號)



注意：  
控制電源為220V輸入，如輸入電源無220V必須安裝變壓器。  
變壓器選用：  
225AT選用100VA  
400AT選用150VA  
600AT以上選用300VA



延時投入控制 (SW-245) 說明：  
S1: 正常電源投入所需時間0~30秒  
S2: 緊急電源投入所需時間0~30秒

△	設	計	核	對	核	准	日期 DATE	比例 SCALE
△								
△								
	修正	REVISION						
							尚偉機電有限公司	
							Tel: (02)8991-7709 Fax: (02)2993-9246	
							圖面名稱 SW-245	圖面內容
							盤面197+SW245雙馬達	圖面內容
							TA014280	