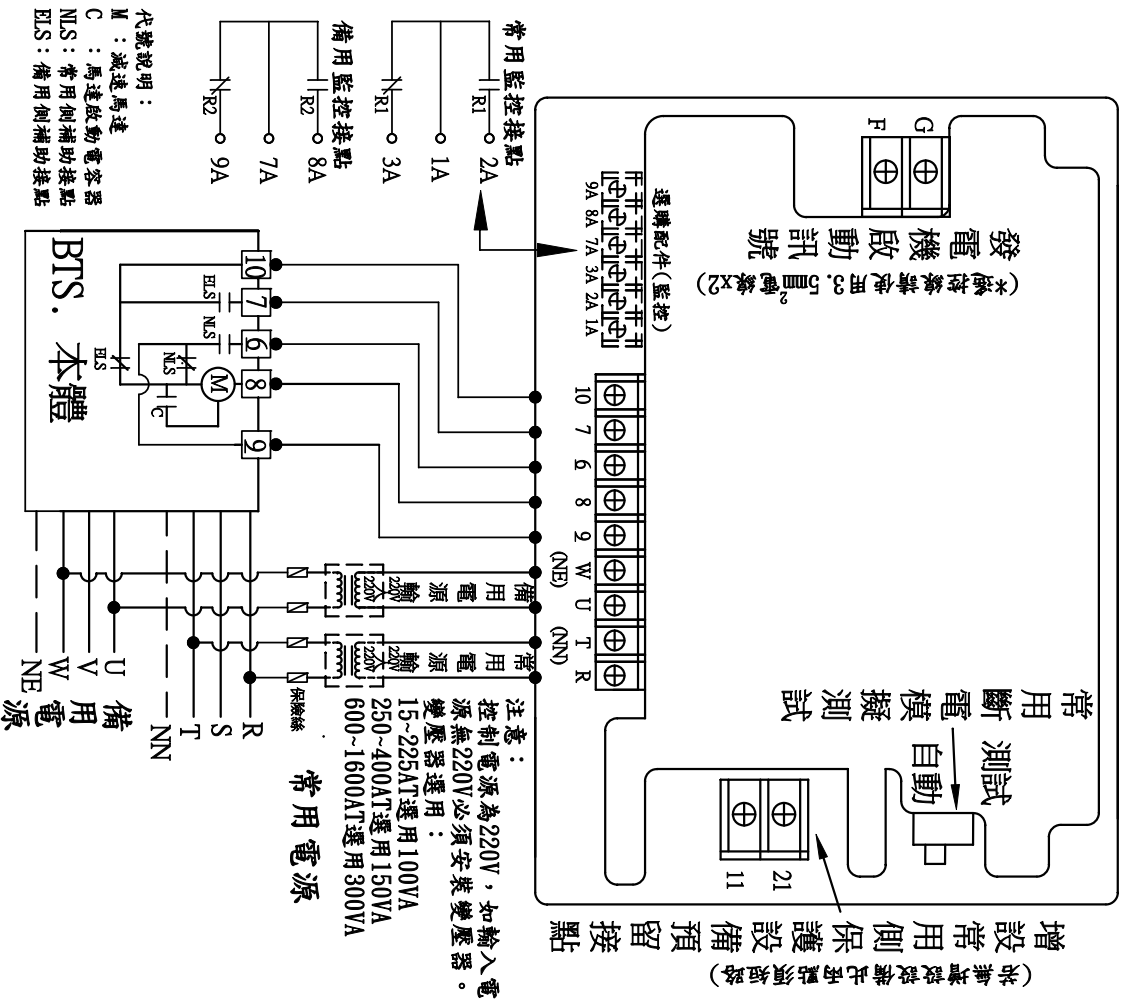
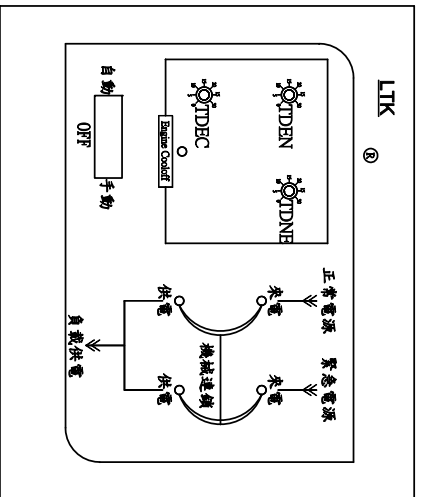


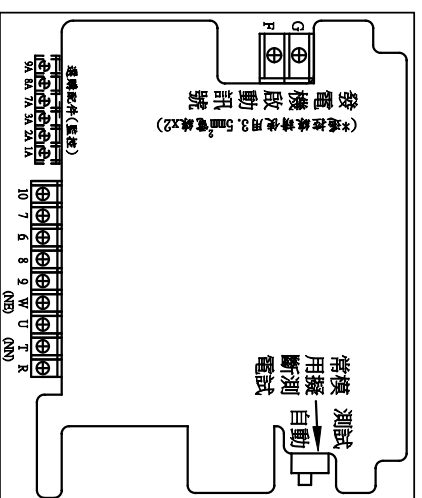
ATS. 左側優先供電配置圖



盤面控制SW-197 (正面)



盤面控制SW-197 (背面)



控制說明:
旋鈕代號說明:

- TDEN: 從緊急電源切換至正常電源所需時間. 0~30秒。
 - TDNE: 從正常電源切換至緊急電源所需時間. 0~30秒。
 - TDEC: 發電機延時停機所需時間. 0~180秒。
 - TDES: 發電機延時起動固定時間. 4秒(內建)。
- 選擇開關代號說明:
- 自動: 常用電源斷電後, 發電機自動啟動功能。
 - OFF: 訊號沒有提供給發電機啟動。
- 手動: 發電機強制啟動。用來測試發電機訊號是否正常。
- 指示燈代號說明:
- 來電: 電源來電顯示用。
 - 發電: 電源供電顯示用。
 - Engine Cooloff: 發電機訊號停機顯示用。
- 背面:
常用電源斷電模擬測試: 模擬常用斷電時, 發電機啟動ATS. 運轉切換至備用側供電負載。

20160304 入電務保險絲	設計	核對	核准	日期 DATE
				比例 SCALE
修正 REVISION				

尚偉機電有限公司
Tel: +886-2-89917709
Fax: +886-2-29939246

圖面名稱 盤控197+操作(左側優先NFB,減速激磁)	DRIVING TITLE	工號 WORK NO.
圖面內容 DRAWING CONTENT		圖面 DRAWN NO. TA010012