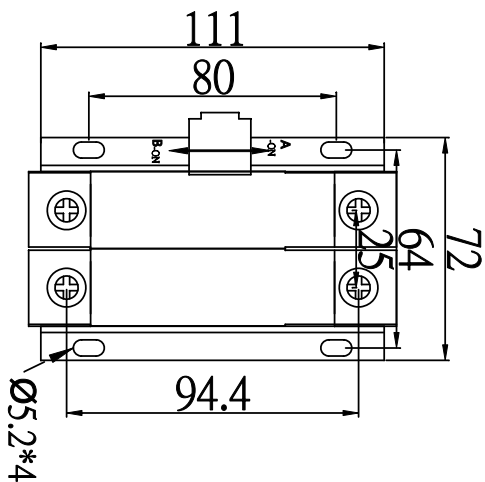
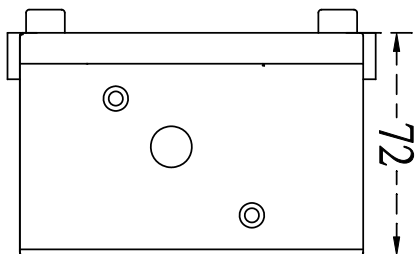


2P

正視圖



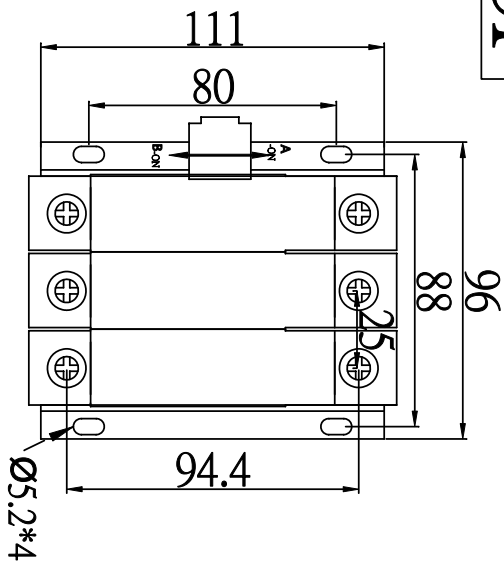
側視圖



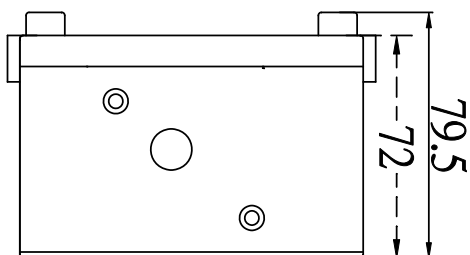
單位：mm

3P

正視圖



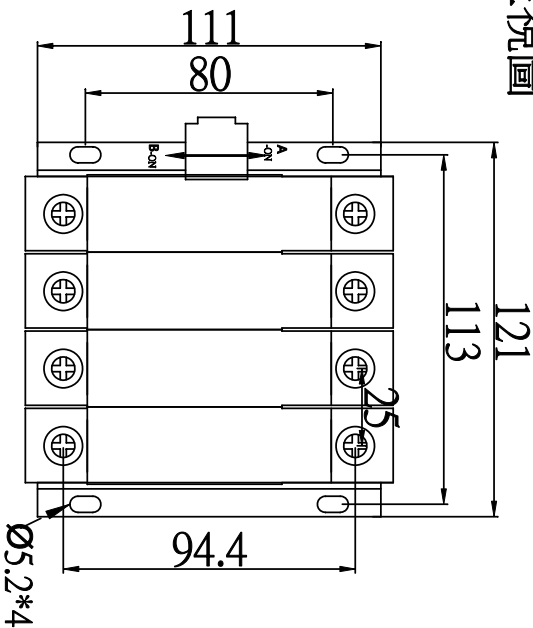
側視圖



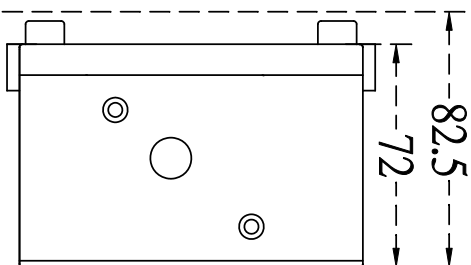
單位：mm

4P

正視圖



側視圖



單位：mm

△	繪圖 DRAWN BY	設計 DESIGNED BY	校對 CHECKED BY	核准 APPROVAL	日期 DATE 2012/04/06	<b>尚偉機電有限公司</b> Tel: (02)8991-7709 Fax: (02)2993-9246	圖面名稱 DRAWING TITLE <b>100A(小型化SML)</b>	工號 WORK NO.
△					比例 SCALE			
△	修正 REVISION							